



## CUBIKA, CARATTERISTICHE TECNICHE

TECHNICAL DATA - INFORMACIONES TECHNIQUES - TECHNISCHE DATEN - DATOS TÉCNICOS

- \_ VASCA MONOBLOCCO SCHIUMATA IN POLIURETANO INIETTATO A 40 KG/M<sup>3</sup>.
- \_ CASTELLO VETRI IN ALLUMINIO BRILLANTATO.
- \_ TERMOSTATO ELETTRONICO CON VISUALIZZATORE TEMPERATURA E RIPETITORE LATO CLIENTE.
- \_ VETRI FRONTALI E LATERALI CAMERA, TEMPERATI, PIROLITICI, RISCALDATI.
- \_ NELLA VERSIONE H 1351 / H 1450 MM, VETRO FRONTALE APRIBILE VERSO L'ALTO.
- \_ PIANO ESPOSITIVO INCLINATO DI 9°.
- \_ ILLUMINAZIONE A LED.
- \_ SEGNAGUSTI A LED LUMINOSI (BREVETTO IFI).
- \_ REFRIGERAZIONE CON DOPPIO EVAPORATORE.
- \_ SBRINAMENTO A GAS CALDO O INVERSIONE DI CICLO.
- \_ TROPICALIZZAZIONE OPTIONAL: UNITÀ CONDENSATRICE REMOTA TESTATA A +43°C AMBIENTE.
- \_ OPTIONAL: RUOTE E LAVAPORZIONATORE.
- \_ CERTIFICATA CE PER L'EUROPA, GOST STANDARD PER LA RUSSIA E ETL PER IL NORD AMERICA.
- \_ TEST A 35°C E 60% U.R.
- \_ MODULO CON TEMPERATURA DIFFERENZIATA.
- \_ CANALIZZABILE CON TUTTI GLI ALTRI SERVIZI DELLA LINEA CUBIKA.
- \_ DISPONIBILE NEI MODULI LINEARI (VASCHETTE DA 360X165 / 360X250):
  - 110 (6+6 / 4+4).
  - 160 (9+9 / 6+6).
  - 210 (12+12 / 8+8).
  - 320 (18+18 / 12+12).
- \_ MODULI CURVI (VASCHETTE TRAPEZOIDALI) - H 1151 / 1351 MM:
  - ANGOLO 1/30° (7+6).
  - ANGOLO 2/30° (6+7).
  - ANGOLO 2/45° (5+7).



- \_ Monobloc foam tank insulated with injected polyurethane (40 kg/m<sup>3</sup>).
- \_ Glass structure in shiny aluminium.
- \_ Electronic thermostat with temperature display and relative repeater on Customer's side.
- \_ Heated, tempered, pyrolytic, double glass fronts and sides.
- \_ In the h 53,18" / h 57,08" versions, glass front opens upwards.
- \_ Display surface tilted at a 9° angle.
- \_ LED lighting.
- \_ LED-lit flavour cards (patented by IFI)
- \_ Refrigeration system with double evaporator.
- \_ Hot gas or reverse cycle defrosting system.
- \_ Optional tropicalization: remote condensing unit tested at 109.4°F ambient temperature.
- \_ Optional extras: castors and scoop washer.
- \_ CE certification for Europe, Gost Standard certification for Russia and ETL certification for North America.
- \_ Tested at 95°F and 60% R.H.
- \_ Differentiated temperature unit.
- \_ Can be connected to all the other products in the Cubika line.
- \_ Available in the following linear units (14,17"x6,49" / 14,17"x9,84" pans):
  - 43,30" (6+6\_4+4).
  - 62,99" (9+9\_6+6).
  - 82,67" (12+12\_8+8).
  - 125,98" (18+18\_12+12).
- \_ Corner units (trapezoidal pans) - h 45,31" / 53,18":
  - 1/30° Corner Unit (7+6).
  - 2/30° Corner Unit (6+7).
  - 2/45° Corner Unit (5+7).

- \_ Cuve en mousses de polyuréthane injecté à 40 kg/m<sup>3</sup>.
- \_ Dôme vitré en aluminium avec finition brillante.
- \_ Thermostat électronique avec affichage de la température et répéteur du côté Client.
- \_ Double vitrage latéral et frontal réchauffé, trempé, pyrolytique.
- \_ Dans la version h 1351 / h 1450 mm, vitre frontale relevable.
- \_ Plan d'exposition incliné de 9°.
- \_ Eclairage avec LED.
- \_ Signets à parfums avec LED lumineuses (brevet IFI).
- \_ Réfrigération avec double évaporateur.
- \_ Dégivrage à gaz chaud ou à cycle inversé.
- \_ Tropicalisation en option: unité de condensation placée à distance et testée à + 43°C de température ambiante.
- \_ En option: roulettes et bac de rinçage pour boule à gelato.
- \_ Certifiée CE pour l'Europe, ETL pour l'Amérique du Nord et Gost Standard pour la Russie.
- \_ Tests à 35°C et à 60% de H.R.
- \_ Module à température différenciée.
- \_ Canalisable avec tous les autres services de la gamme Cubika.
- \_ Disponible dans les modules linéaires (bacs de 360x165 / 360x250):
  - 110 (6+6 / 4+4).
  - 160 (9+9 / 6+6).
  - 210 (12+12 / 8+8).
  - 320 (18+18 / 12+12).
- \_ Module d'angle (bacs trapézoïdaux) - h 1151 / 1351 mm:
  - Angle 1/30° (7+6).
  - Angle 2/30° (6+7).
  - Angle 2/45° (5+7).

- \_ Wanne aus geschäumtem Ganzstück mit eingespritzter Polyurethandichte 40 kg/m<sup>3</sup>.
- \_ Glasglocke: Aluminium mit Glanzeffekt.
- \_ Elektronischer Thermostat mit Temperaturdisplay und Repeater auf der Kundenseite.
- \_ Erwärmte, gehärtete, pyrolytische Seiten- und Frontwärmeschutzgläser.
- \_ In der Ausführung h 1351 / h 1450 mm, Öffnung der Frontscheibe nach oben.
- \_ Um 9° geneigte Ausstellungsfläche.
- \_ LEDs Beleuchtung.
- \_ Gelatosortenschild mit Leucht-LEDs (IFI-Patent).
- \_ Ventilierte Kühlung mit Doppelverdampfer.
- \_ Abtaung mittels Warmgas oder mittels Zyklusinversion.
- \_ Tropenausführung als Option: externe Kondensatoreinheit, Prüfungen durchgeführt mit +43°C Raumtemperatur.
- \_ Als Option: Räder und Gelatoportionier-Spülwanne.
- \_ CE-zertifiziert für Europa, Gost Standard für Rußland und ETL für Nordamerika.
- \_ Prüfungen durchgeführt in Klimaklasse 35°C und 60% rel. Feuchte.
- \_ Modul mit differenzierter Temperatur.
- \_ Kombinierbar mit allen anderen Varianten der Linie Cubika.
- \_ In den Linearmodulen erhältlich (Gelatowannen 360x165 / 360x250):
  - 110 (6+6 / 4+4).
  - 160 (9+9 / 6+6).
  - 210 (12+12 / 8+8).
  - 320 (18+18 / 12+12).
- \_ Gebogene Module (trapezförmige Gelatowannen) - h 1151 / 1351 mm:
  - Eckmodul 1/30° (7+6).
  - Eckmodul 2/30° (6+7).
  - Eckmodul 2/45° (5+7).

- \_ Tanque en un solo bloque con espuma de poliuretano injectado a 40 kg/m<sup>3</sup>.
- \_ Campana de cristales en aluminio con acabado brillante.
- \_ Termostato electrónico con visualizador temperatura y repetidor lado Cliente.
- \_ Dobles cristales laterales y frontales calentados, templados, pirolíticos.
- \_ En la versión h 1351 / h 1450 mm, el doble cristal frontal elevable.
- \_ Tablero de exposición inclinado 9°.
- \_ Iluminación mediante LED.
- \_ Indicadores de sabores con LED luminosos (patente IFI).
- \_ Refrigeración con doble evaporador.
- \_ Desescarche mediante gas caliente o inversión de ciclo.
- \_ Tropicalización opcional: unidad condensadora remota testada a + 43°C ambiente.
- \_ Opcional: ruedas y lavadosificador.
- \_ Ha obtenido el certificado CE para Europa, ETL para América del Norte y Gost Standard para Russia.
- \_ Test a 35°C y 60% H.R.
- \_ Módulo con temperatura diferenciada
- \_ Canalizable con todos los demás servicios de la línea Cubika.
- \_ Disponible en módulos lineales (cubetas de 360x165 / 360x250):
  - 110 (6+6 / 4+4).
  - 160 (9+9 / 6+6).
  - 210 (12+12 / 8+8).
  - 320 (18+18 / 12+12).
- \_ Módulos curvos (cubetas trapezoidales) - h 1151 / 1351 mm:
  - Ángulo 1/30° (7+6).
  - Ángulo 2/30° (6+7).
  - Ángulo 2/45° (5+7).



# CUBIKA, DATI TECNICI

TECHNICAL DATA - INFORMACIONES TÉCNICAS - TECHNISCHE DATEN - DATOS TÉCNICOS

h 1151 mm / 45,31" - h 1351 mm / 53,18"	Modello	Lunghezza		Profondità		Peso UC**		Peso NUC **	
	Model	Length		Depth		Weight UC		Weight NUC	
	Modèle	Longueur	ft-inch	Profondeur	ft-inch	Poids UC	LB	Poids NUC	LB
Modell	Länge			Tiefe		Gewicht UC		Gewicht NUC	
Modelo	Longitud			Profundidad		Peso UC		Peso NUC	
	mm	mm	ft-inch	mm	ft-inch	KG	LB	KG	LB
	110*	1100	43,30"	1199	47,20"	240	529	210	463
	160*	1600	62,99"	1199	47,20"	335	739	305	672
	210*	2100	82,67"	1199	47,20"	425	937	395	871
	320	3200	125,98"	1199	47,20"	550	1213	520	1146
	2/30°*	1514	59,60"	1135,5	44,70"	325	717	295	650
	1/30°*	1512	59,52"	1135,5	44,70"	325	717	295	650
	2/45°*	1549	61,00"	1135,5	44,70"	325	717	295	650

h 1450 mm / 57,08"	Modello	Lunghezza		Profondità		Peso UC**		Peso NUC **	
	Model	Length		Depth		Weight UC		Weight NUC	
	Modèle	Longueur	ft-inch	Profondeur	ft-inch	Poids UC	LB	Poids NUC	LB
Modell	Länge			Tiefe		Gewicht UC		Gewicht NUC	
Modelo	Longitud			Profundidad		Peso UC		Peso NUC	
	mm	mm	ft-inch	mm	ft-inch	KG	LB	KG	LB
	110*	1100	43,30"	1199	47,20"	240	529	210	463
	160*	1600	62,99"	1199	47,20"	335	739	305	672
	210*	2100	82,67"	1199	47,20"	425	937	395	871
	320	3200	125,98"	1199	47,20"	550	1213	520	1146

## Misure senza fianchi: 1 fianco sp. 28 mm

Side panels not included: 1 side panel 1,10"

Mesures sans joues: 1 joue - 28 mm d'épaisseur

Maße ohne Endseitenteilen: 1 Endseitenteil 28 mm

Medidas sin lados: 1 lado esp. 28mm

## \*\* Legenda

Legend\_Légende\_Erläuterungen\_Referencias

## UC= Con unità condensatrice

With built-in condenser unit\_Avec moteur

Mit Aggregat\_Con unidad de condensación

## NUC= Senza unità condensatrice

Without condenser unit

Sans unité de condensation

Ohne Kondensatoreinheit

Sin unidad de condensación

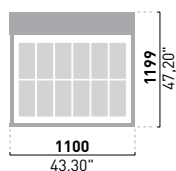


GOST STANDARD

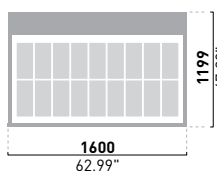
## Moduli

Modules\_Modules\_Moduln\_Módulos

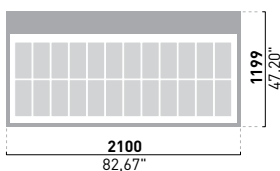
Mod. 110



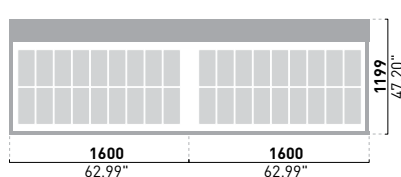
Mod. 160



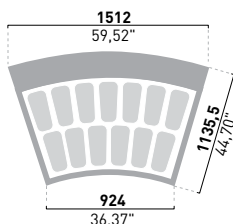
Mod. 210



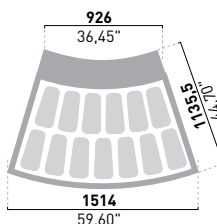
Mod. 320



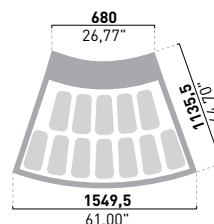
Mod. 1/30°



Mod. 2/30°



Mod. 2/45°



Aishwarya Consolidates Pvt. Ltd.,

#19, Frist Floor, 10<sup>th</sup> 'B' Main, 27<sup>th</sup> Cross,

Third Block Jayanagar, BANGALORE - 560 011, INDIA

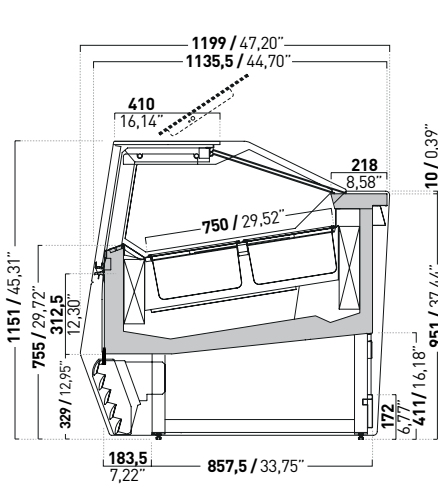
Tel: +91-80-2664 1200/1/2 Fax: +91-80-2664 1204

E-mail : [aishtek@vsnl.com](mailto:aishtek@vsnl.com) [www.aishwaryaconsolidates.com](http://www.aishwaryaconsolidates.com)

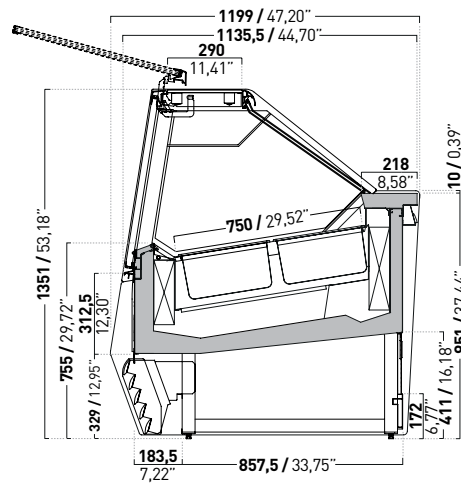


**Sezioni vetrine**

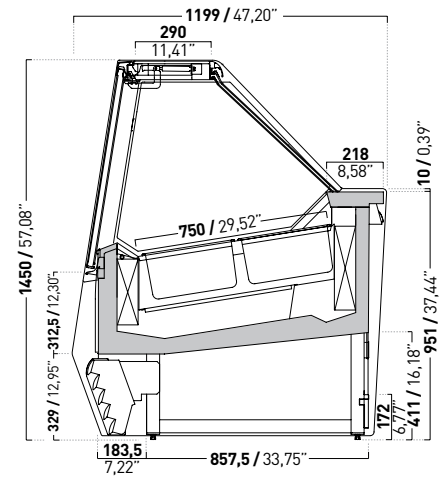
Display cases cross sections \_Sections vitrines\_ \_Querschnitt Vitrinen\_ \_Secciones vitrinas



**h 1151 mm**  
**45,31"**



**h 1351 mm**  
**53,18"**



**h 1450 mm**  
**57,08"**

